

UELZENER

MASCHINEN GMBH

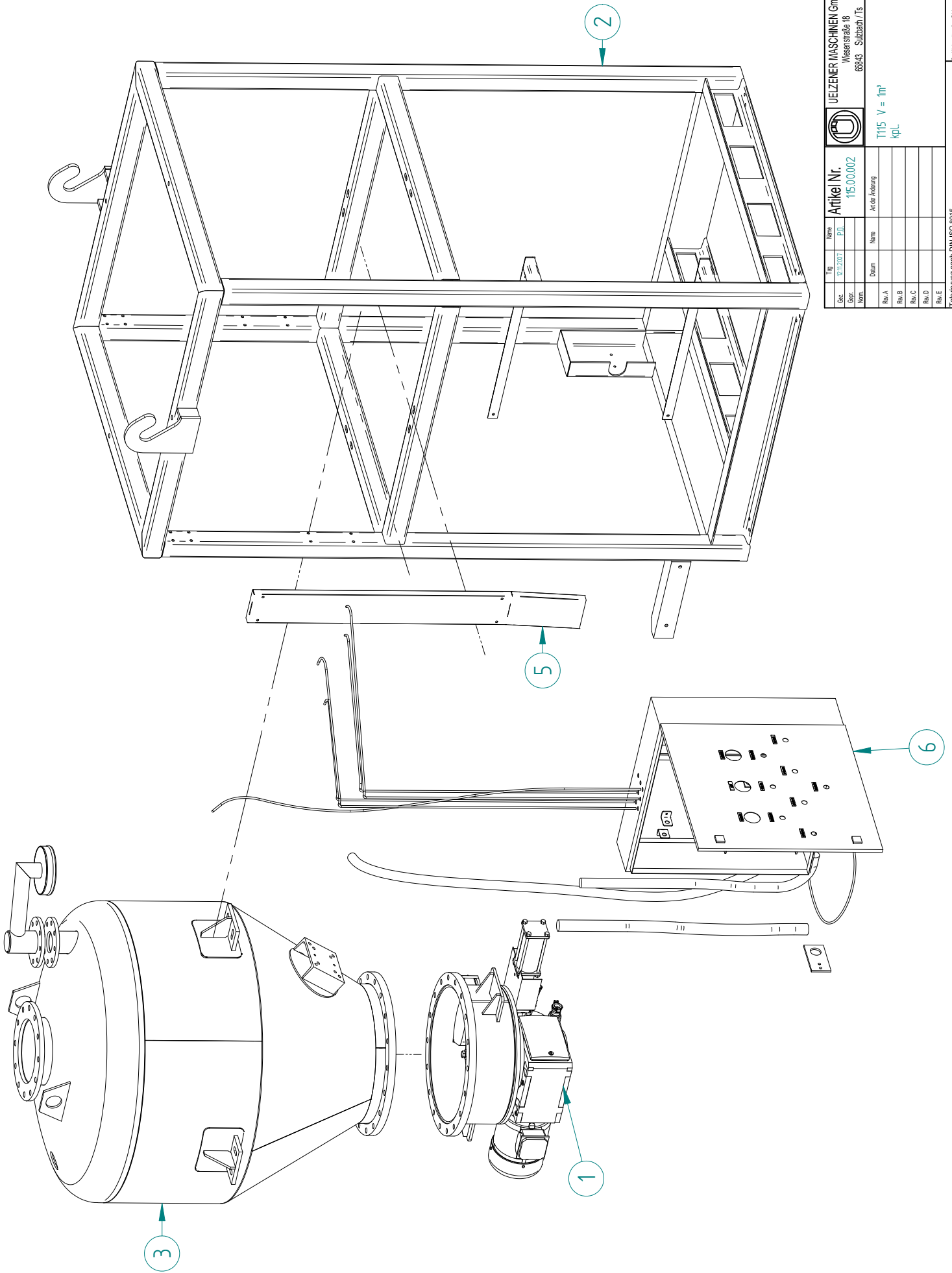


DRUCKFÖRDERANLAGE T115-R **PRESSURE CONVEYOR T115-R**

Art.-Nr. 115.00.002

Ersatzteilliste
Spare part list

Stand: 05.2013



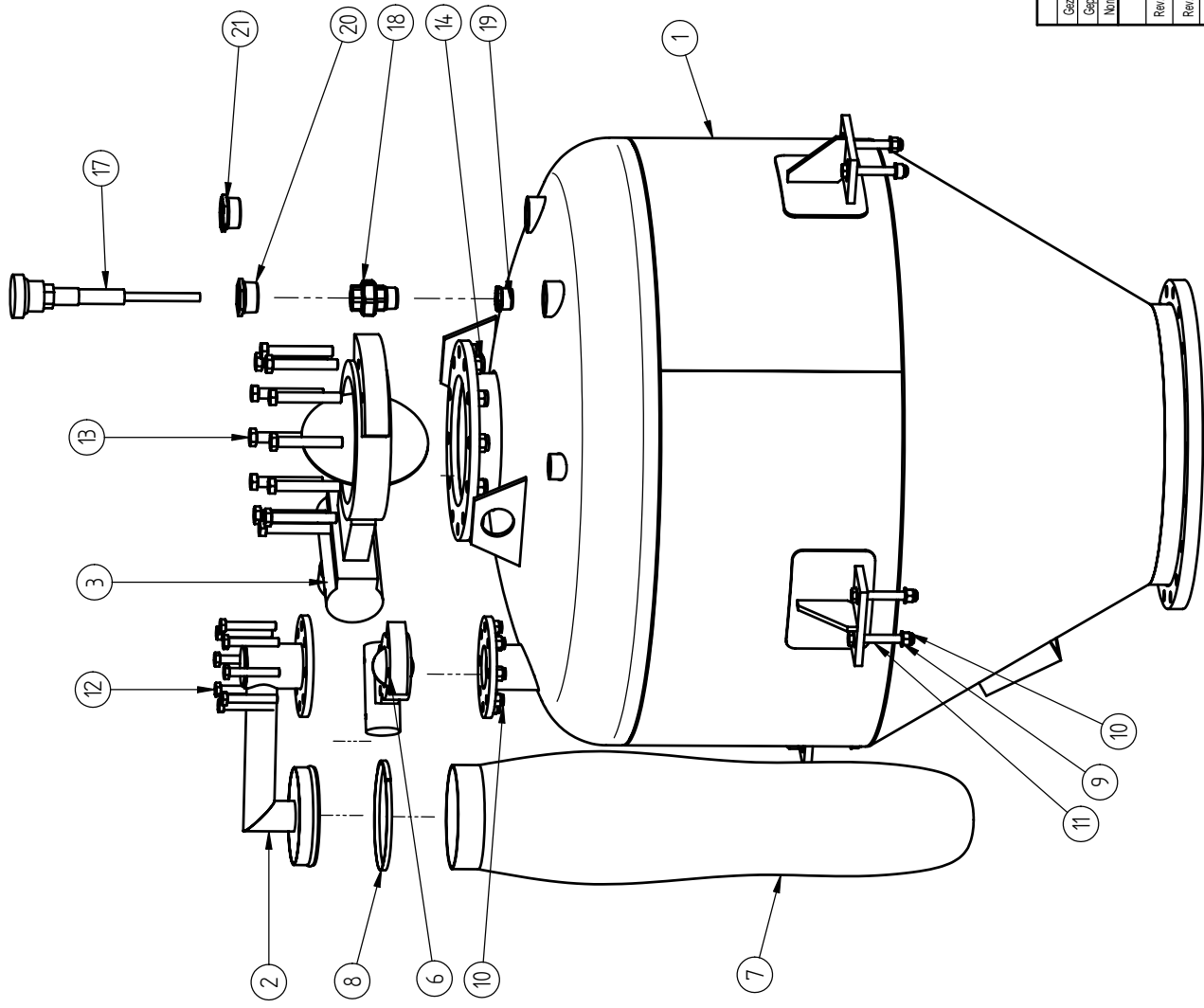
Tag	№№	Artikel Nr.		UETZNER MASCHINEN GmbH	T115 mit Rotor
07/2007	PFL	115.00.002	Wiesenstraße 18	68643 Sulzbach / Ts	C-3526
Styl					
Form					
Datum	Name	T115 V = 1m³ kpl.		CAD: UETZNER MASCHINEN GmbH/04/09/0001/115	
Rev. A	Art der Änderung			Ers. Lief.:	
Rev. B				Uepr.	
Rev. C				Esc. Lief.:	
Rev. D				Messstab:	1 : X
Rev. E					

Toleranz nach DIN ISO 8015
 Allgemein: Toleranzen für Schweiß- und Blegekonstruktionen: DIN 8570 T1/B / T3P
 Allgemein: Toleranzen für Maßtolerieren, Form und Lage : DIN ISO 2768-m

Baugruppe: 115.00.002 T115 V=1M³ MIT ROTOR KPL.

T115 V=1M³ MIT ROTOR KPL.

Pos	Anzahl	Artikelnr.	Beschreibung	Description english
Quantity	Part no.			
1	1	115.80.001	ROTOR F. T115 KPL.	ROTOR SYSTEM CPL.
2	1	115.56.000.1	MASCH.GESTELL SCHWEISST. E-1100A	MACHINE FRAME WELDMENT
3	1	115.55.000	DRUCKBEH.V.A. 1000L KPL.	PRESSURE VESSEL V.A. 1000L CPL
4	1	115.85.005	ZENTRALSCHMIERUNG F. ROTOR KPL.	CENTRALISED LUBRICATION
5	1	115.56.006	KABELKANAL, GEBOGEN C-3546	CABLE CHANNEL C-3546
6	1	115.04.004.3	EL.-PNEUM.STEUER.KPL.M.MOTOR	AIR LINES EL. PNEUM.CONTR. T115



Artikel Nr.
 115.55.000
 Art der Anfertigung

UELZENER MASCHINEN GmbH
 Wiesenstraße 18
 65843 Sulzbach / Ts

T115 mit Rotor

C-3529

CAD: T115 mit Rotor

Urspr.:

Ers. fuer.:

Ers. durch.:

Massstab

ohne

Behälter T115
 V=1m³ kpl.

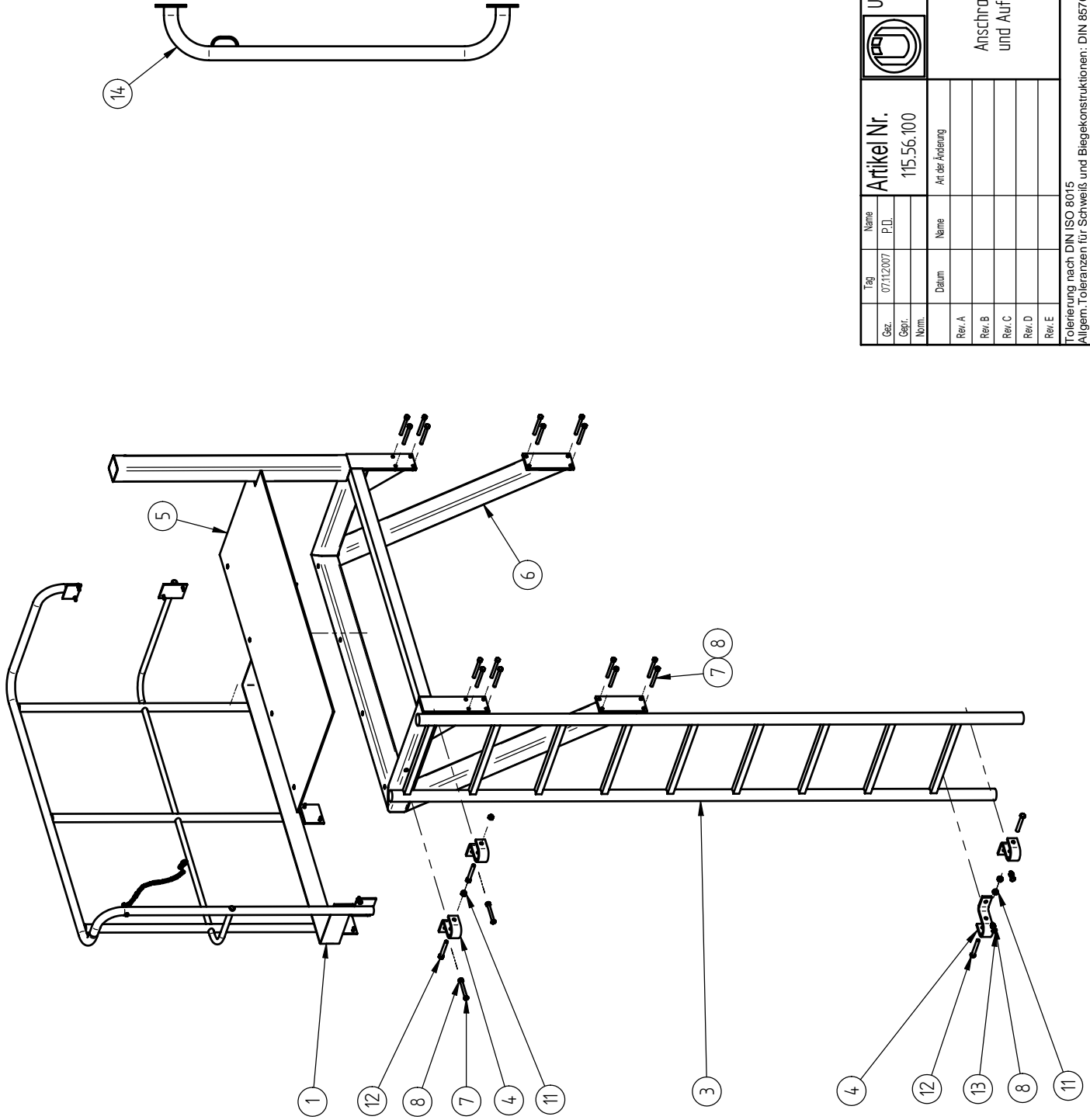
Tag: 14.11.2007
 Name: P.D.
 Gez. Nr.:
 Norm.:
 Datum:
 Rev. A:
 Rev. B:
 Rev. C:
 Rev. D:
 Rev. E:

Das Inhaberecht an dieser Zeichnung verbleibt bei uns.
 Diese Zeichnung darf weder kopiert noch Dritten zugänglich gemacht oder anderweitig missbräuchlich benutzt werden.

Tolerierung nach DIN ISO 8015
 Allgem. Toleranzen für Schweiß- und Biegekonstruktionen: DIN 8570 T1B / T3F
 Allgem. Toleranzen für Maßtolerierung, Form und Lage: DIN ISO 2768-m

Baugruppe: 115.55.000 BEHÄLTER T115 V=1M³ KPL.

Pos	Anzahl	Artikelnr.	Beschreibung	Description english
Quantity	Part no.			
1	1	115.55.005	BEHAELTER T115 F.ROTOR 1M3 E-1095	VESSEL T115 F.ROTOR 1M³
2	1	115.07.050.02	FILTERSACKHALTER T115 D-1463A	SUPPORT F. FILTER BAG T115
3	1	131.12.950	ABSPERRKLAPPE DN250 PN6 PNEU.ANTR	BUTTERFLY VALVE ID250 PN6 W. PNEU
6	1	131.12.955	ABSPERRKLAPPE DN 80 PN6 PNEU.ANTR	BUTTERFLY VALVE ID80 W. PNEUM. DR
7	1	101.01.007	FILTERSACK 1000X200 C-304	FILTER BAG
8	1	320.60.115	SPANNBAND 200MM, STAHL	CLAMP STRIP BE600115
9	8	131.05.714	SCHEIBE B17 DIN 125 VZ	WASHER B 17
10	16	131.04.516	SECHSK.MUTTER M16 DIN 985 VZ	HEXAGON NUT M16
11	8	131.02.979	SECHSK.SCHR.M16X120 8.8 DIN931 VZ	HEXAGON SCREW M16X120
12	8	131.02.978	SECHSK.SCHR.M16X100 8.8 DIN931 VZ	HEXAGON SCREW M16X100
13	12	131.02.993.05	SECHSK.SCHR.M20X130 5.6 DIN931 VZ	HEXAGON SCREW M20X130
14	12	131.04.520	SECHSK.MUTTER M20 DIN 985 VZ	HEXAGON NUT M 20
17	1	131.16.365	TROCKENSONDE SOLIPHANT FTM20 ALU	PROBE FOR DRY MATERIAL FTM20 SHORT
18	1	131.12.437	VERSCHRAUBUNG 341 R1/4" VERZ.	SCREW FITTING 341 R1 1/4" GALV.
19	1	131.12.297	REDUZIERUNG 241 R1/4"-R1" VZ.	REDUCING NIPPLE 241 R1 1/4"-1"
20	1	131.12.305	REDUZIERUNG NR.241 R2"-11/4" VERZ	REDUCING NIPPLE 241 R2"-1 1/4"
21	1	131.12.304	REDUZIERUNG 241 R2-1" VERZ.	REDUCING NIPPLE 241 R2"-1"

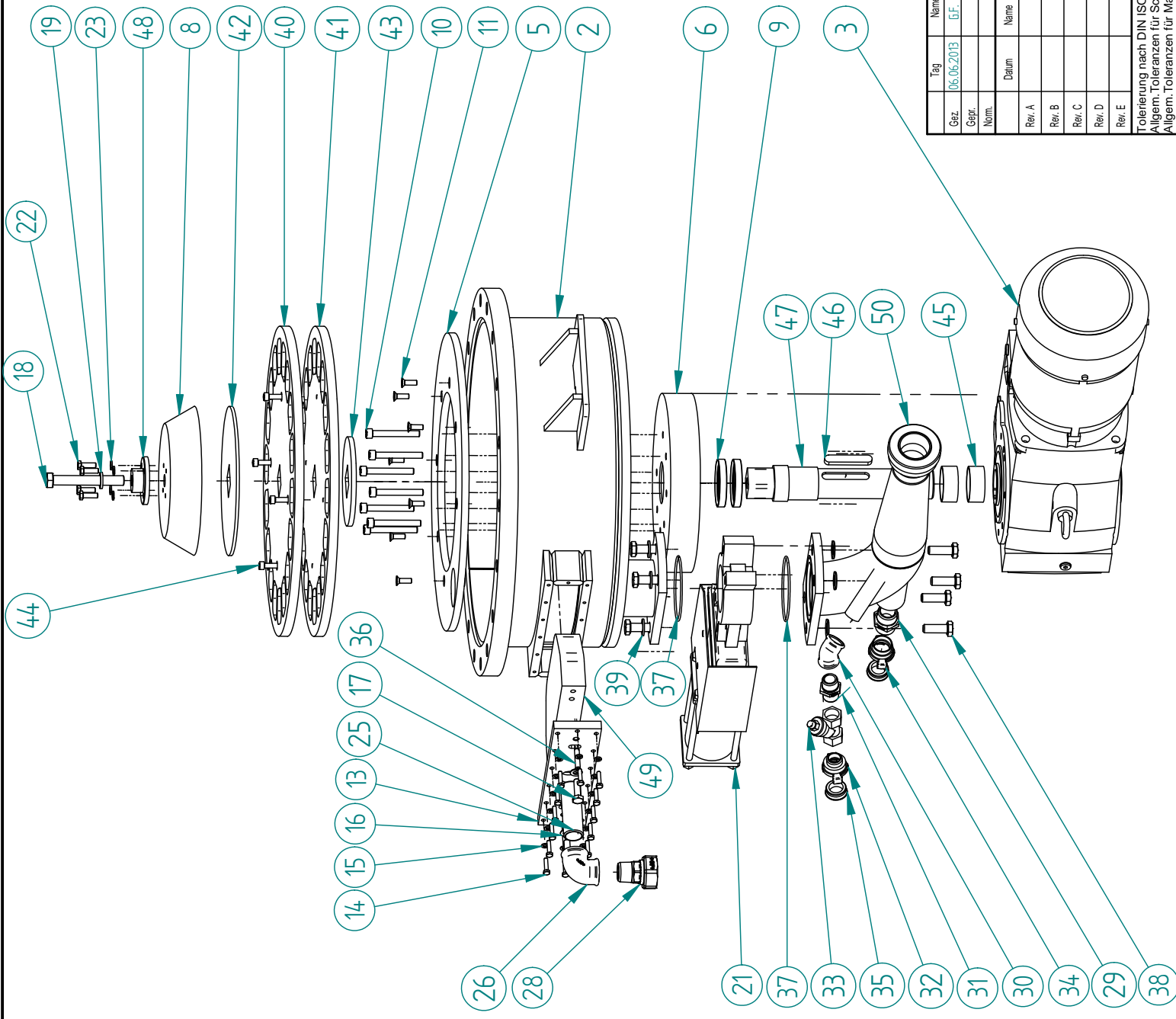


Tag	07.11.2007	Name		UETZNER MASCHINEN GmbH	T115 mit Rotor
Gez.		P.D.		Wiesenstraße 18	
Gepr.				65843 Sulzbach / Ts	
Num.					C-3523
Rev. A		Datum		Anschraubhöhe T115 mit Rotor, und Aufsatzsilo	CAD: T115 mit Rotor
Rev. B		Name			Urspr.
Rev. C					Ers.für:
Rev. D					Ers.durch:
Rev. E					Massstab
Artikel Nr. 115.56.100				ohne	
Tolerierung nach DIN ISO 8015 Allgem. Toleranzen für Schweiß- und Biegekonstruktionen: DIN 8570 T1B / T3F Allgem. Toleranzen für Maßtolerierung, Form und Lage: DIN ISO 2768-m					
Das Urheberrecht an dieser Zeichnung verbleibt bei uns. Diese Zeichnung darf weder kopiert noch Dritten zugänglich gemacht oder anderweitig mittelbar/nichtbarlich benutzt werden.					


Baugruppe: 115.56.100 ANSCHRAUBBÜHNE T115 MIT SILO KP

SCREW ON PLATFORM T115 WITH CONTA

Pos	Anzahl	Artikelnr.	Beschreibung	Description english
Quantity	Part no.			
1	1	115.56.115	GELÄNDER F.ANSCHRAUBBÜHNE	GUARD RAIL F.SCREW ON PLATFORM
3	1	138.70.005	STAHLLEITER NR.5290 GROESSE 10	LADDER
4	4	115.01.040	HALTERUNG F.LEITER OBEN C-2344	SUPPORT TOP
5	1	115.56.110	BUEHNENBL.T115,AUFSATZSILO C-3525	BOTTOM PLATE F.SCREW ON PLATFORM
6	1	115.56.105	ANSCHRAUBBUEHNE SCHWEISST. E-1155	SCREW ON PLATFORM WELDMENT
7	18	131.02.940	SIEHE ART.-NR.131.03.074	HEXAGON SCREW M10X100
8	20	131.04.510	SECHSK.MUTTER M10 DIN 985 VZ	HEXAGON NUT M10
11	4	131.04.512	SECHSK.MUTTER M12 DIN 985 VZ	HEXAGON NUT M12
12	4	131.02.957	SECHSK.SCHR.M12X85 8.8 DIN 931 VZ	HEXAGON SCREW M 12 X 85
13	2	131.03.068	SECHSK.SCHR.M10X35 8.8 DIN 933	HEXAGON SCREW M 10 X 35
14	1	115.56.120	HALTEGRIF	HANDHOLD



Tag	06.06.2013	Name	GF
Gez.			
Norm.			
Rev. A		Name	
Rev. B			
Rev. C			
Rev. D			
Rev. E			


UELZENER MASCHINEN GmbH
 Stahlstrasse 26-28
 66428 Russelsheim

Artikel Nr.
 115.80.001
 Art der Änderung

Rotorsystem
Gummymaschine T115-R
Version Dragonsteel
Date 05-2013

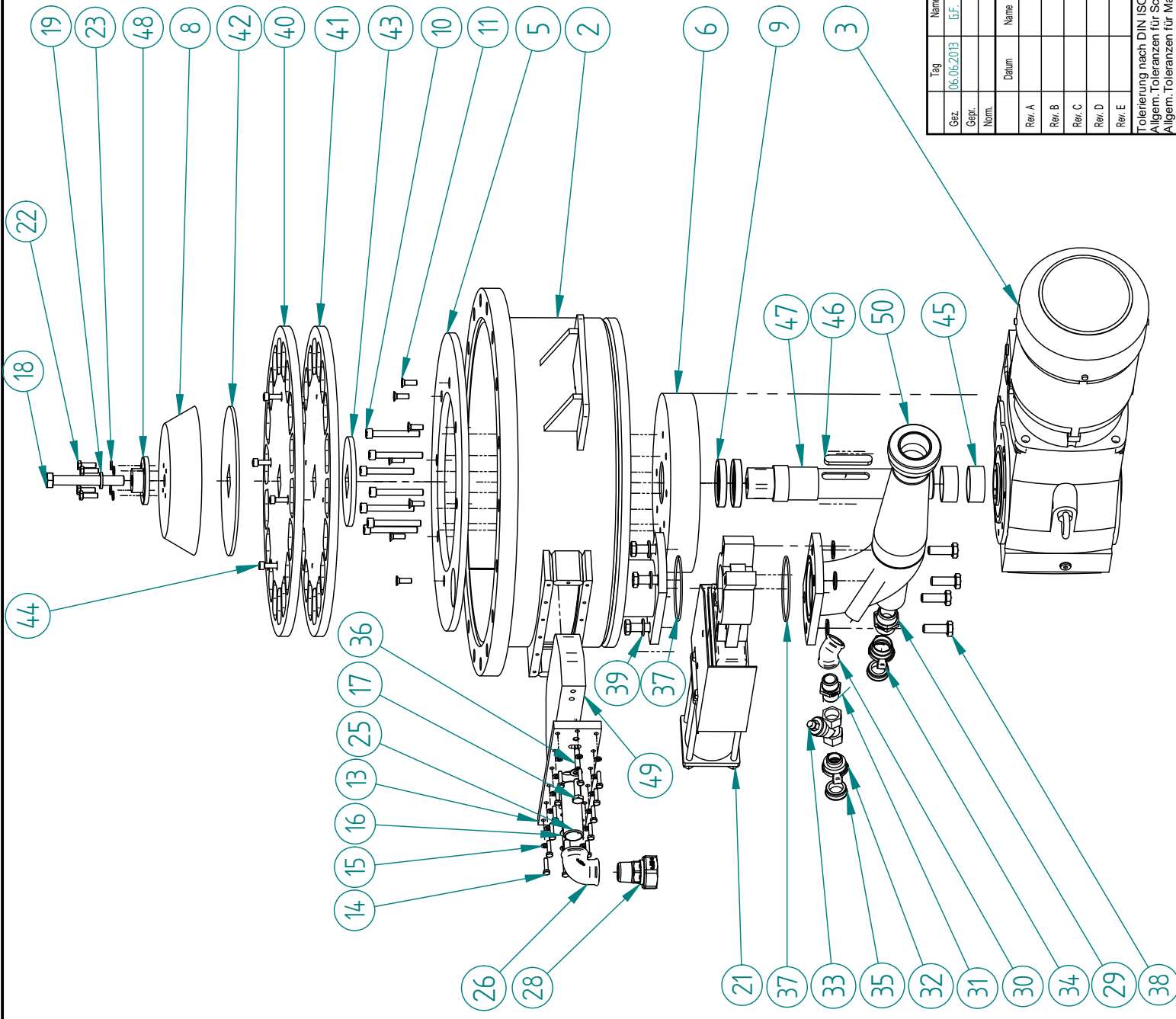
E-1098a

CAD: UELZENER MASCHINEN GmbH
 Urspr.
 Ers. fuer:
 Es. durch:
 Massstab **1 : X**


Das Urheberrecht an dieser Zeichnung verbleibt bei uns.
 Diese Zeichnung darf weder kopiert noch Dritten zugänglich
 gemacht oder ansonsten in irgendeiner Weise veröffentlicht werden.

Tolerierung nach DIN ISO 8015
 Allgem. Toleranzen für Schweiß- und Bleibelegkonstruktionen: DIN 8570 T1B / T3F
 Allgem. Toleranzen für Maßtolerierung, Form und Lage : DIN ISO 2768-m

Pos	Anzahl	Artikelnr.	Beschreibung	Description english
Quantity	Part no.			
2	1	115.81.006	ROTORKESSEL	ROTOR VESSEL
3	1	132.01.704	KEG.GEMO.SK9032.1AZ-112M4;4KW 30U	HELICAL-BEVEL GEARED MOTOR SK9032
5	1	115.84.025	VERSCHLEISSRING B-4734	WEAR RING B-4734
6	1	115.84.006	ZWISCHENPLATTE C-3784	INTERMEDIATE PLATE
8	1	115.84.007	KEGEL C-3785	TAPER
9	2	131.09.547	DICHTRING UNI 80-100-12 NI 300	SEAL RING 80-100-12 NI 300
10	7	131.02.287	ZYL.SCHRAUBE M10X65 DIN 912 VERZ	CYLINDER SCREW M10X65
11	7	131.02.436	SENKSCHRAUBE M8X25 8.8 DIN7991 VZ	COUNTERSUNK SCREW 8 X 25
13	1	115.81.030.3	DECKPLATTE LUFTZUFUHR B-4735	COVER CONVEYING AIR SYSTEM
14	14	131.03.027.01	SECHSK.SCHR.M6X25 8.8 DIN 933 VZ	HEXAGON SCREW M6X25
15	14	131.05.708	SCHEIBE B6,4 DIN 125 VZ	WASHER B 6,4
16	2	131.05.711	SCHEIBE B10,5 DIN 125 VZ	WASHER B 10,5
17	2	131.03.068	SECHSK.SCHR.M10X35 8.8 DIN 933	HEXAGON SCREW M 10 X 35
18	1	131.02.979	SECHSK.SCHR.M16X120 8.8 DIN931 VZ	HEXAGON SCREW M16X120
19	1	131.05.764	FEDERRING A18 DIN 127 VZ	SPRING WASHER A 18
21	1	131.12.945	STOFFFSCHIEBER DN80 PN10:PNEU.ANT	SLIDE VALVE ID80 NP10 PNEU
22	4	131.03.042.01	SECHSK.SCHR.M8X25 8.8 DIN 933 VZ	HEXAGON SCREW M8X25
23	4	131.05.757	FEDERRING A8 DIN 127 VZ	SPRING WASHER A 8
24	4	131.05.714	SCHEIBE B17 DIN 125 VZ	WASHER B 17
25	1	131.12.494.1	ROHR-DOPP.NIPPEL 530 R1"X100 VERZ	TWIN BARREL NIPPLE 530 R1"X100
26	1	131.12.092	WINKEL NR.90 R1" 2XIG VERZ.	ELBOW NO.90 R1" 2XIG
28	1	131.12.427	VERSCHRAUBUNG 331 R1" VERZ.	SCREW FITTING 331 R1" GALV.
29	1	131.12.387	DOPPELNIPPEL 280 R1" VERZ.	TWIN NIPPLE 280 R1" GALV.
30	1	131.12.119	WINKEL 120 R 3/4" VERZ. (2XIG)	ELBOW 120 R3/4"
31	1	131.12.386	DOPPELNIPPEL 280 R3/4" VERZ.	TWIN NIPPLE 280 R3/4" GALV.
32	1	131.14.238	GK-KUPPLUNG R 3/4" AG	GK-COUPPLING R 3/4" OT
33	1	131.13.389	SCHRAEGSITZ-RUECKSCHL.VENTIL R3/4	NON RETURN VALVE R3/4
34	1	131.14.242	GK-KUPPLUNG R 1" AG	GK COUPLING R 1", OG
35	2	131.14.250	GK-DICHTRING-SWWEICH/LUFT,WASSER	GK-WASHER (BLACK) (F.AIR/WATER)
36	2	131.05.535.01	SPANNHUELSE 8X40 DIN 1481 VERZ.	CLAMPING SLEEVE 8X40
37	2	131.10.269	O-RING OR 104X3 NBR	O-RING OR 104X3
38	9	131.03.086	SECHSK.SCHR.M14X40 8.8 DIN 933 VZ	HEXAGON SCREW M 14 X 40
39	4	131.05.713	SCHEIBE B15 DIN 125 VZ	WASHER B 15
40	1	115.84.030.1	OBERES ZELLRAD D-1575	CELL WHEEL; TOP
41	1	115.84.030.3	UNTERES ZELLRAD D-1575	CELL WHEEL; BELOW



Tag	06.06.2013	Name	GF
Gez.			
Norm.			
Rev. A		Name	
Rev. B			
Rev. C			
Rev. D			
Rev. E			


UELZENER MASCHINEN GmbH
 Stahlstrasse 26-28
 66428 Russelsheim

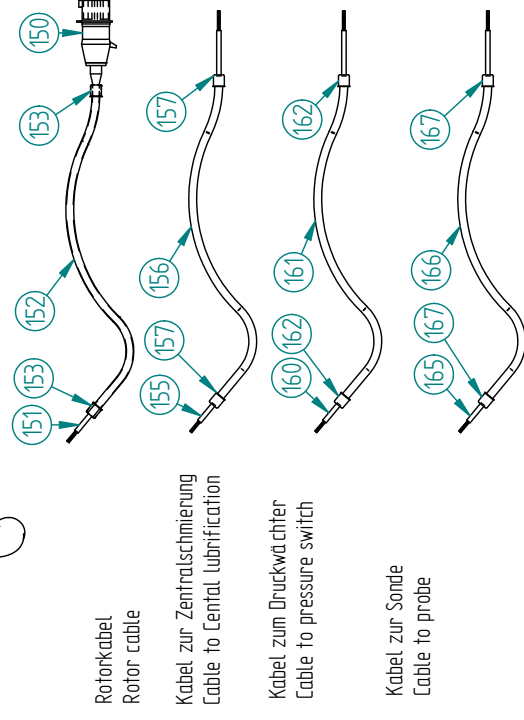
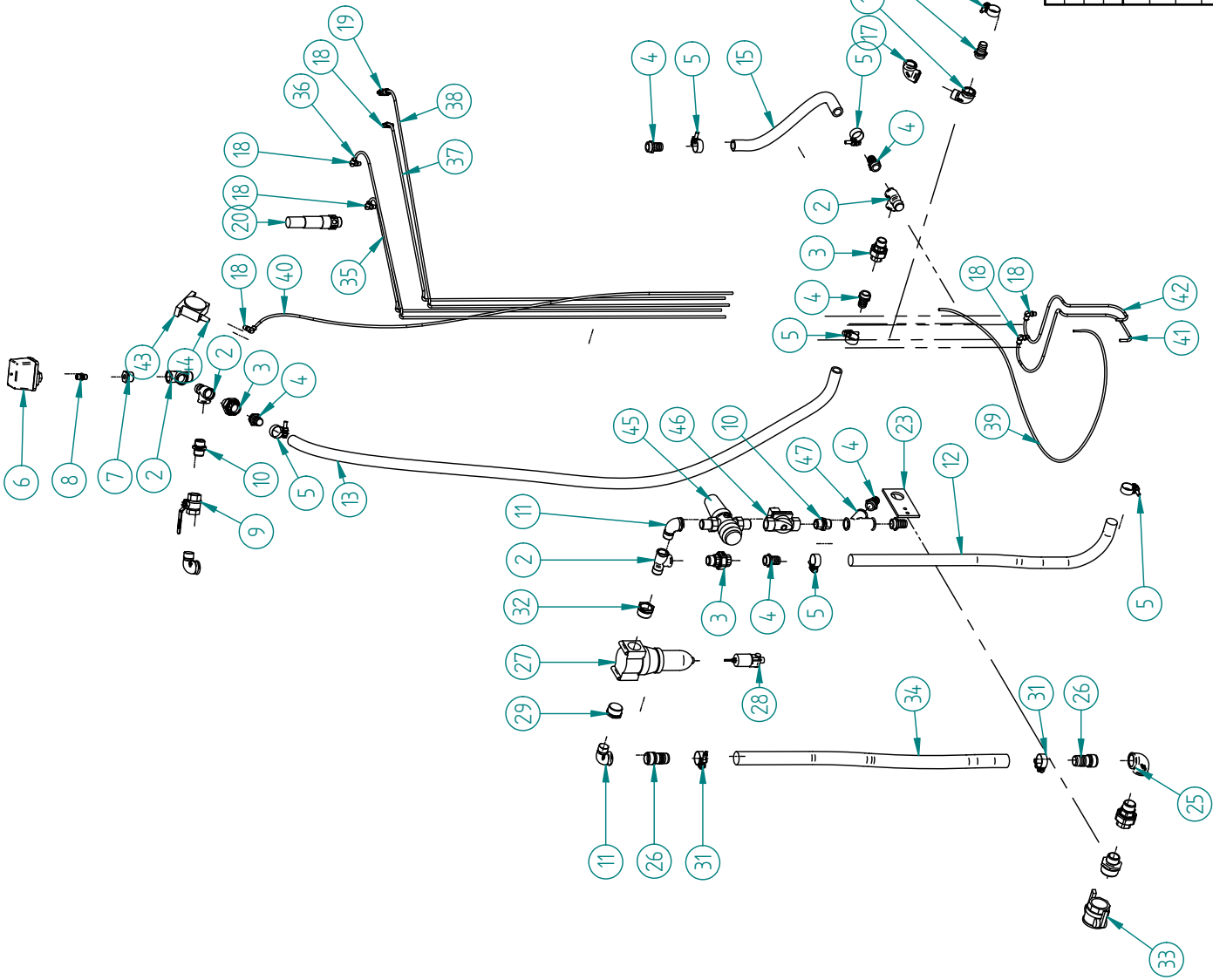
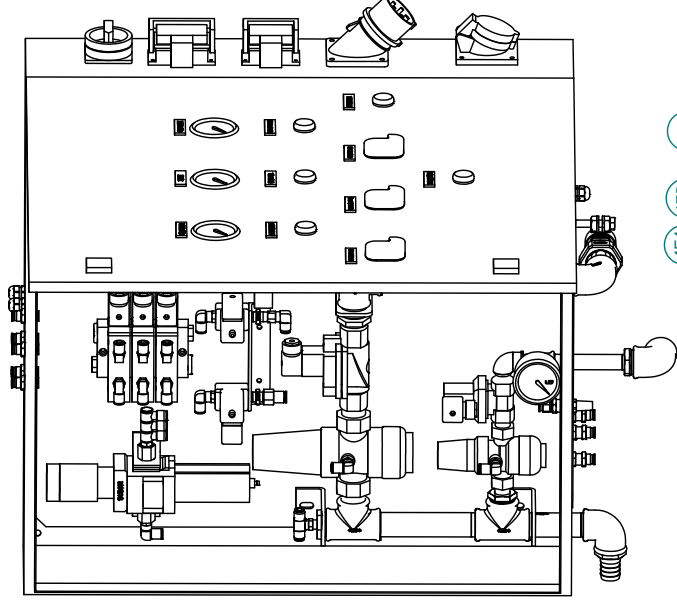
Rotorsystem
Gummymaschine T115-R
Version Dragonsteel
Date 05-2013

E-1098a

CAD: UELZENER MASCHINEN GmbH
 Urspr.
 Ers.luer:
 Es.durch:
 Massstab **1 : X**

Das Urheberrecht an dieser Zeichnung verbleibt bei uns.
 Diese Zeichnung darf weder kopiert noch Dritten zugänglich gemacht oder ansonsten in irgendeiner Weise veröffentlicht werden.
 Tolerierung nach DIN ISO 8015
 Allgem. Toleranzen für Schweiß- und Bleibelegkonstruktionen: DIN 8570 T1B / T3F
 Allgem. Toleranzen für Maßtolerierung, Form und Lage : DIN ISO 2768-m

Pos	Anzahl	Artikelnr.	Beschreibung	Description english
	Quantity	Part no.		
42	1	115.84.030.4	ABSTANDSPLATTE	DISTANCE PLATE
43	1	115.84.030.5	ABSTANDSPLATTE	DISTANCE PLATE BELOW
44	4	131.02.260	ZYL.SCHRAUBE M8X30 8.8 DIN 912 VZ	CYLINDER SCREW M8X30
45	2	131.07.921	INNENRING INA IR 55X60X25	RING INA IR 55X60X25
46	1	131.11.565	PASSFEDER A14X9X80	CHOCK A14X9X80
47	1	115.84.005.1	ROTORANTRIEBSWELLE C-3297A	ROTOR SHAFT C-3297A
48	1	115.84.022	POSITIONIERSCHEIBE	DISK
49	1	115.04.630	LUFTZUFUHR ROTOR C-3787	CONVEYING AIR PLATE
50	1	115.03.003.1	BESCHL.DN50 F.ROTOR D-1475A	ACCELERATOR ID 50



RotorKabel
Rotor cable

Kabel zur Zentralschmierung
Cable to Central lubrication

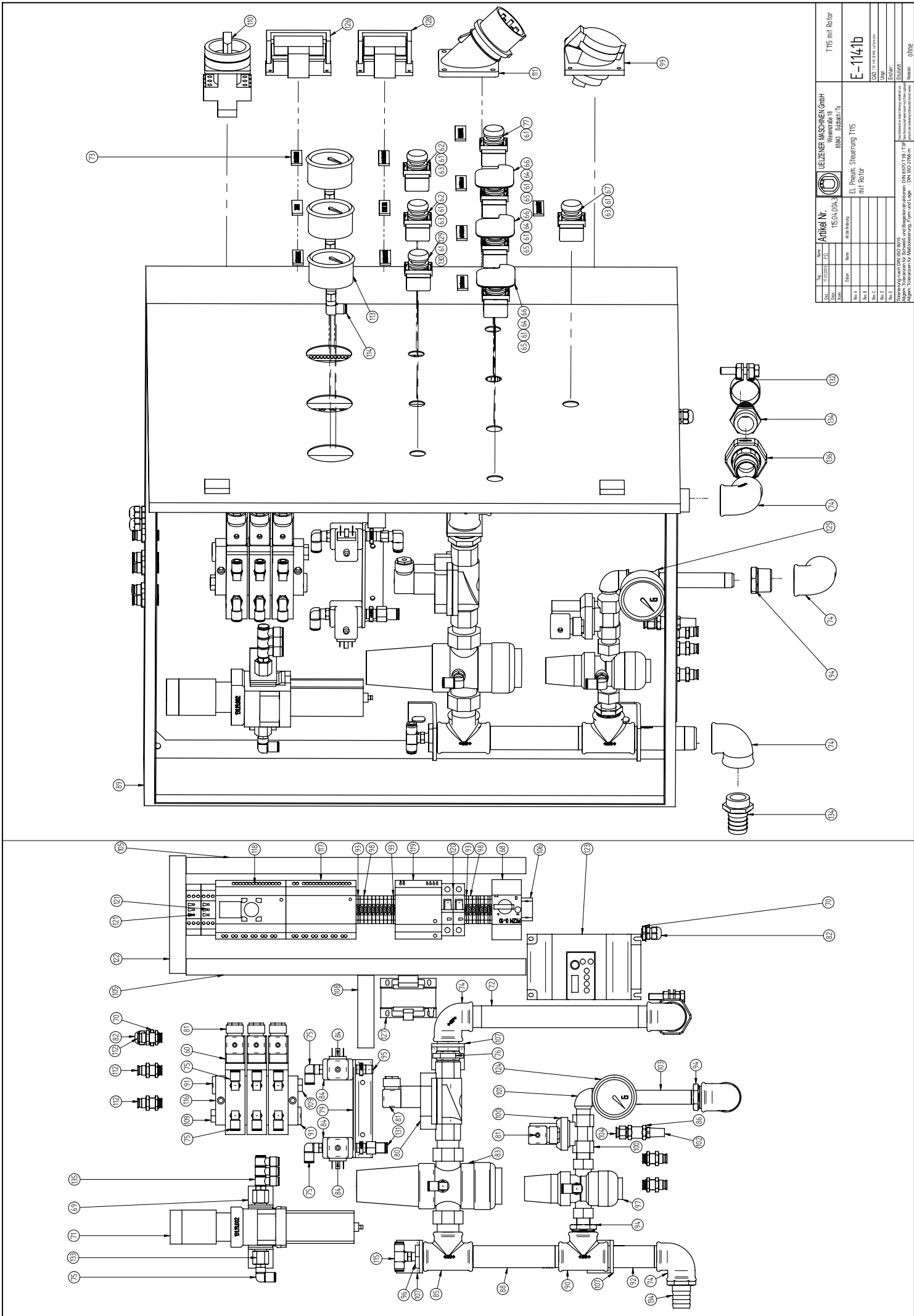
Kabel zum Druckwächter
Cable to pressure switch

Kabel zur Sonde
Cable to probe

Uelzener Maschinen GmbH Wiesenstraße 18 65843 Sulzbach / Ts	Uelzener Maschinen GmbH Wiesenstraße 18 65843 Sulzbach / Ts	T115 mit Rotor
		E-1141b
Artikel Nr. 115.04.004.3		CAD:T115 SWM EBWAG Kurfmanntr
Name Art der Anordnung		Urspr.
Tag 17.01.2008		Es fuer:
Name 		Es durch:
Datum 		Massstab 1 : X
Rev. A 		
Rev. B 		
Rev. C 		
Rev. D 		
Rev. E 		

Tolerierung nach DIN ISO 8015
Allgem. Toleranzen für Schweiß- und Biegekonstruktionen: DIN 8570 T1B / T3F
Allgem. Toleranzen für Maßtolerierung, Form und Lage : DIN ISO 2768-m

Das Urheberrecht an dieser Zeichnung verbleibt bei uns.
Diese Zeichnung darf weder kopiert noch Dritten zugänglich gemacht oder anderweitig öffentlichlich benutzt werden.



Pos.	Bezeichnung	Stückzahl	Zeichn. Nr.
1	115 mit Motor	1	
2	Artikel N.	1	15.04.004.3
3	Elektron. Steuerung 115	1	
4	mit Motor	1	

UZZERER MASCHINEN GmbH
 Max-Planck-Str. 1
 6843 Salsbühl, St.
 Tel. 06223 919-0
 Fax 06223 919-10
 E-Mail: info@uzzerer.de
 www.uzzerer.de

E-1141b
 CAD: T.100.100.100
 DWG: E-1141b.dwg
 Date: 15.04.2004
 Zeichner: [Name]
 Prüfer: [Name]
 Freigegeben: [Name]

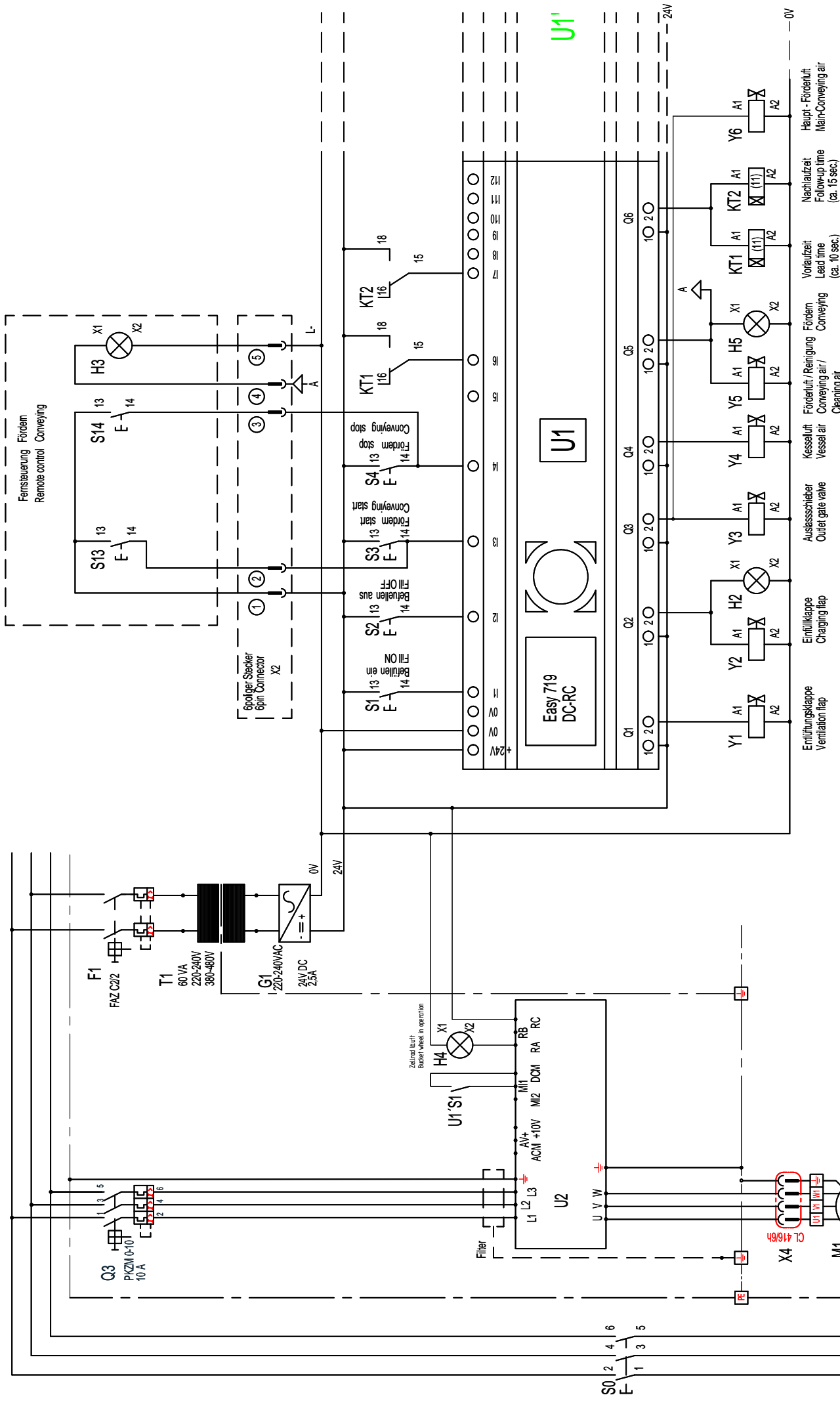
Nachdruck ist ohne schriftliche Genehmigung der UZZERER MASCHINEN GmbH.
 Alle Rechte vorbehalten.

Pos	Anzahl	Artikelnr.	Beschreibung	Description english
Quantity	Part no.			
1	1	115.04.605	STUERKASTEN EL-PNEUM. ROTOR	EL.PNEUM. CONTROL CPL.
2	4	131.12.196	T-STUECK 134 R 1" VERZ. DIN 2950	T-PIECE 134 R1", GALV.
3	3	131.12.436	VERSCHRAUBUNG 341 R 1" VERZ.	SCREW FITTING 341 R1" GALV.
4	8	131.14.018	SCHLAUCHTUELLE 1"XR1"AG-MS	HOSE NOZZLE 1" X 1" O.THR.
5	7	131.14.628	NORMA-SCHLAUCHSCHELLE 38 X 20	NORMA HOSE CLAMP 38 X 20
6	1	131.13.030	DRUCKWAECHTER R3/8" FF4-4DAHV	PRESSURE CONTROL DEVICE R3/8"
7	1	131.12.294	REDUZIERUNG 241 R1-3/8" VERZ.	REDUCING NIPPLE 241 R1"-3/8" GALV
8	1	131.12.384	DOPPELNIPPEL 280 R3/8" VERZ.	TWIN NIPPLE 280 R3/8" GALV.
9	1	131.13.107	KUGELHAHN R1"IG VOLL. DURCHGANG	BALL VALVE 515 R1"
10	2	131.12.387	DOPPELNIPPEL 280 R1" VERZ.	TWIN NIPPLE 280 R1", GALV.
11	4	131.12.106	WINKEL 92 R1" VERZ. DIN 2950	ELBOW 92 R1" GALV.
12	1,5m	130.04.105.01	MOERTELSCHLAUCH 25X7, METERWARE	MORTAR HOSE 25X7
13	2m	130.04.105.01	MOERTELSCHLAUCH 25X7, METERWARE	MORTAR HOSE 25X7
14	1	131.12.745	NADELVENTIL R1" IG MS	NEEDLE VALVE R1"
16	1m	130.04.105.01	MOERTELSCHLAUCH 25X7, METERWARE	MORTAR HOSE 25X7
17	1	131.19.063	L-STECKVERSCHR. QSL-1/4-8	ELBOW PUSH-IN FITTING QSL 1/4-8
18	6	131.19.063	L-STECKVERSCHR. QSL-1/4-8	ELBOW PUSH-IN FITTING QSL 1/4-8
19	1	131.19.045	DROSSELRUECKSCHLAGVENTIL G1/4"	ONE-WAY RESTRICTOR
20	1	131.13.425	SICHERH.VENTIL-VH-DN20-G1"-6,0BAR	SAFETY VALVE
21	1	131.10.331	CU-DICHTRING A33X39X2 DIN 7603	CU-ASB-RING A33X39X2
22	1	131.12.343	DOPPELNIPPEL 245RED 2-1 1/4" VERZ	TWIN NIPPLE 245 R2"-1 1/4" GALV
23	1	115.04.365	HALTER FUER LUFTARMATUR B-4239	SUPPORT FOR WATER AND AIR
24	1	131.12.437	VERSCHRAUBUNG 341 R11/4" VERZ.	SCREW FITTING 341 R1 1/4", GALV.
25	1	131.12.094	WINKEL NR.90 R 1 1/4" VZ	ELBOW NO.90 R1 1/4"
26	2	131.14.060	SCHLAUCHTUELLE D35X11/4"AG B-3110	TAIL END D32XR11/4" AG
27	1	131.19.007	FILTER R 1 1/2" # 650G/M	FILTER R1 1/2"
28	1	131.19.004	AUTOMATISCHES ABLASSVENTIL R1/8"	AUTOMAT. DRAIN VESSEL
29	1	131.12.300	REDUZIERUNG NR.241 R11/2"-1"	REDUCING NIPPLE 241 R1 1/2"-1"
30	1	131.12.107	WINKEL 92 R11/4" VERZ.	ELBOW 92 R1 1/4", GALV.
31	2	131.14.815	BAND-IT-SCHELLE ID38, NIRO	BAND-IT-CLAMP ID38, NIRO
32	1	131.12.300.01	REDUZIERUNG NR.241 R11/2"-11/4"VZ	REDUC. NIPPLE 241 R1 1/2"-1 1/4"
33	1	131.14.351	UELZENER SKM50XR2"IG	UELZENER SK50 M WITH R2"IT
34	1,2	130.04.108	MOERTELSCHLAUCH 35X8, METERWARE	MORTAR HOSE
35	1	131.19.232	SCHLAUCHLTG. ANW6(7,5) 1500LG.	HOSE LINE ANW 6 (7.5) 1,5M
36	1	131.19.232	SCHLAUCHLTG. ANW6(7,5) 1500LG.	HOSE LINE ANW 6 (7.5) 1,5M

Pos	Anzahl	Artikelnr.	Beschreibung	Description english
Quantity	Part no.			
37	1	131.19.215	SCHLAUCHLTG. ANW6(7,5) 1800LG.	HOSE LINE ANW 6 (7,5) 1,8M
38	1	131.19.215	SCHLAUCHLTG. ANW6(7,5) 1800LG.	HOSE LINE ANW 6 (7,5) 1,8M
39	1	131.19.215	SCHLAUCHLTG. ANW6(7,5) 1800LG.	HOSE LINE ANW 6 (7,5) 1,8M
40	1	131.19.220	SCHLAUCHLTG. ANW6(7,5) 2200LG.	HOSE LINE ANW 6 (7,5) 2,2M
41	1	131.19.230	SCHLAUCHLTG. ANW6(7,5) 900LG.	HOSE LINE ANW 6 (7,5) 0,5M
42	1	131.19.230	SCHLAUCHLTG. ANW6(7,5) 900LG.	HOSE LINE ANW 6 (7,5) 0,5M
43	1	130.22.050	DRUCKLUFT-KUGELVIBRATOR NCB20	AIR PRESSURE - BALL VIBRATOR
44	1	131.19.011	SCHALLDAEMPFER R 1/4"	EXHAUST SILENCER
45	1	131.13.321	DRUCKMINDERER D06F-1/2"A	PRESSURE REDUCING VALVE R 1/2"
46	1	131.12.865.2	2/2-WEGEVENTIL 5281A G1" 24V DC	2-2WAY-JUNCTION 5281A G1" 24V D
47	1	131.12.229	T-STUECK 165 R1" VZ	T-PIECE 45DEGREE 165 R1"
60	3	131.12.866	4/2-WEGEVENTIL 5413 G1/4" 24V DC	SOLENOID VALVE
61	8	131.16.750	BEFESTIGUNGSADAPTER M 22A	ADAPTER M 22A
62	2	131.16.743	LEUCHTMELDER FL.GELB M22-L-Y	CONTROL LAMP YELLOW M22-L-Y
63	6	131.16.760	LED.EL.12-30VACDC WEISS M22-LED-W	LED 12-30VACDC WHITE M22
64	3	131.16.725	DOPPELDRUCKTASTE M22-DDL-GR-X1/XO	PUSH BUTTON M22-DDL-GR-X1/XO
65	6	131.16.751	KONTAKTELEMENT (SCHLIESS.M22-K10	NORMALY OPEN CONTACT BLOCK
66	3	131.16.775	TASTMEMBRAN M22-T-DD	MEMBRAN M22-T-DD
67	1	131.16.740	LEUCHTMELDER FL.WEISS M22-L-W	CONTROL LAMP WHITE M22-L-W
68	1	131.16.106	MOTORSCHUTZSCHALTER PKZMO-10A	PROTECTIVE MOTOR SWITCH PKZM1-10A
69	2	115.04.620.1	HALTEWINKEL F.FILTER B-4609A	ANGLE T115 B-4609A
70	3	131.15.642	KONTERMUTTER M16X1,5 KUNSTSTOFF	CHECK NUT M16X1,5 PLASTIC
71	1	131.19.002	FILTERREGLER LFR-3/8-SB	WATER SEPERATOR A.PRESSURE RED. 3/8
72	1	131.12.502	ROHR-DOPP.NIPPEL 530 R1"X300 VZ	TWIN BARREL NIPPLE 530 R1"X300
74	4	131.12.092	WINKEL NR.90 R1" 2XIG VERZ.	ELBOW NO.90 R1" 2XIG
75	11	131.19.053	L-STECKVERSCHR. QSL-1/4-8	ELBOW PUSH-IN FITTING QSL 1/4-8
76	1	131.12.387	DOPPELNIPPEL 280 R1" VERZ.	TWIN NIPPLE 280 R1" ,GALV.
77	1	131.16.741	LEUCHTMELDER FL.ROT M22-L-R	CONTROL LAMP RED M22-L-R
78	1	131.16.761	LED-EL.12-30VAC/DC ROT M22-LED-R	LED 12-30VACDC RED M22
79	1	115.04.620.2	DOPPELTER HALTEWINKEL B-4609B	TWIN SUPPORT B-4609B
80	1	131.12.865.2	2/2-WEGEVENTIL 5281A G1" 24V DC	2-2WAY-JUNCTION 5281A G1" 24V D
81	5	131.12.812.03	GERAETESTECKDOSE TYP2508/LED/DIO.	SOCKET WITH DIODE
82	3	131.15.616	KABELVERSCHR.M16X1,5;D=4-8 (9)	SCREW JOINT PG 13.5
83	1	131.13.331	DRUCKMINDERER D06F-1"A-R1"	PRESURE REDUCING VALVE D06F 1R1
84	2	131.12.857.1	3/2-WEGEVENTIL 311C G1/4" 24V=	3/2 MAG.VALVE R1/4" 24V/DC

Pos	Anzahl	Artikelnr.	Beschreibung	Description english
Quantity	Part no.			
85	1	131.12.146	T-STUECK 130 R1" VERZ. DIN 2950	T-PIECE 130 R 1", GALV.
86	1	131.12.372	MUFFE 270 R1/4,VERZ.DIN2950	SLEEVE 270 R1/4" GALV.
87	1	131.19.025.04	SCHLAUCH POLYURETHAN 8X6 BLAU	PLASTIC HOSE PUR 8X6 BLUE
88	1	131.12.497	ROHR-DOPP.NIPPEL 530 R1"X160 VERZ	TWIN BARREL NIPPLE 530 R1"X160
89	1	131.15.467	SCHALTSCHRANK 760X760X210 AE1077	CONDUIT BOX 760X760X210 AE1077
90	1	131.12.146	T-STUECK 130 R1" VERZ. DIN 2950	T-PIECE 130 R 1", GALV.
91	2	131.19.012.2	VERSCHLUSS-SCHRAUBE G1/2AG 6KT.MS	PLUG SCREW VS-R
92	1	131.12.494	ROHR-DOPP.NIPPEL 530 R1"X100 SCHW	TWIN BARREL NIPPLE 530 R1"X100
93	5	131.15.959	REIHENKLEMME USLKG5	EARTH CONNECTION BINDER 4SQ.MM
94	2	131.12.295	REDUZIERUNG 241 R1-1/2" VERZ.	REDUCING NIPPLE 241 R1"-1/2" GALV
95	2	131.12.382	DOPPELNIPPEL 280 R1/4"VERZ.	TWIN NIPPLE 280 R1/4"
96	1	131.12.293	REDUZIERUNG 241 R1-1/4" VERZ.	REDUC.NIPPLE 241 R1"-1/4", GALV.
97	1	131.13.321	DRUCKMINDERER DO6F-1/2" A	PRESSURE REDUCING VALVE R 1/2"
98	12	131.15.958	REIHENKLEMME UK5N	SERIES BINDER 4 SQ.MM UK5N
99	1	131.15.160	CEKON-ANBAUDOSE CL416/6H	CEKON SOCKET CL 416/6H
100	1	131.12.865.1	2-2-WEGEVENTIL 5281 G1/2" 24V DC	2-2-DIREC.VALVE 5281 G 1/2" 24V DC
101	1	131.12.104	WINKEL NR.92 R1/2" VERZ.	ELBOW NO.92 R1/2" GALV.
102	1	131.19.011	SCHALLDAEMPFER R 1/4"	EXHAUST SILENCER
103	1	131.12.476	ROHR-DOPP.NIPPEL 530R1/2"X120VERZ	TWIN BARREL NIPPLE 530 R1/2"X120
104	1	131.18.750	GER.STECK.VERS.F.SCHL.8X6 R1/4"AG	STRAIGHT PUSH-IN FITTING 8X6 R1/4"
105	2	131.15.985	VERDRAHTUNGSKANAL 25 X 60	TEHALIT-WIRING CHANNEL 60X30
106	1	131.15.966	TRAGSCHIENE NS35/7,5 GELOCHT	CAP BUSBAR 35 1M
107	3	115.04.620	BEFESTIGUNGSWINKEL T115 B-4609	ANGLE T115 B-4609
108	1	131.15.985	VERDRAHTUNGSKANAL 25 X 60	TEHALIT-WIRING CHANNEL 60X30
109	2	131.19.012.1	REDUZIERNIPPEL G1/2AG-G1/4IG MS	REDUCTION 1/2"-1/4"
110	1	131.16.002.10	HAUPT-NOT-AUSSCHALT.P1-32/EA/SVB	MAIN SWITCH P1-32/EA/SVB
111	1	131.15.130	CE.ANB.GERAETESTECK.45G.CGT516/6H	CEKON APPLIANCE PLUG CGT 516/6H
112	8	131.19.052	SCHOTT-STECKVERSCHR.QSS-8	SCHOTT CONNECTIONQSS-8
113	3	131.12.782	MANOM. 10 BAR D63 R1/4" EINBAU/GLYZ	MANOMETER 0-10BAR
114	4	131.19.056	L-STECKVERSCHR.1/4"IG-SCHL-AD 8	ELBOW PUSH-IN FITTING 0SL 1/4"IN
115	1	131.18.751	T-EINSCH.VERSCH.F.SCHL.8X6 R1/4"	SCREW FITTING
116	1	131.12.866.1	ANSCHLUSSPLATTE 2-KANALIG,3-FACH	TRIPLE CONNECTING PLATE 2CHANNEL
117	1	131.17.335	EASY-ERWEITERUNG 618-DC-RE	EASY EXTENSION
118	1	131.17.310	EASY 719 DC-RC STEUERRELAIS	EASY 619 DC-RC
119	1	131.16.547	NETZTEIL 85-264VAC-24VDC 2,5A	TRANSFORMER 85-264VAC-24VDC 2,5A

Pos	Anzahl	Artikelnr.	Beschreibung	Description english
Quantity	Part no.			
120	1	131.16.620	LEITUNGSSCHUTZSCHALTER FAZ-2-C20	OVER-LOAD-RELEASE FAZ-2-C20
121	2	131.16.307	MULTIFUNKTIONSRELAIS ETR4-69A	MULTI TIME LAG RELAY TE 69-A
122	1	131.15.985	VERDRAHTUNGSKANAL 25 X 60	TEHALIT-WIRING CHANNEL 60X30
123	1	131.16.595.2	FREQUENZUMR.PDC-34.037A:3,7KW400V	FREQUENCY CONVERTOR PDC34
124	1	131.12.758	MANOMETER 0-10BAR R1/4" WAAGR.	MANOMETER 0-10BAR R1/4", HORIZON
125	1	131.12.199	T-STUECK NR.134 R1/2"-1/4"-1/2"VZ	T-PIECE 134 R1/2"-1/4"-1/2", GALV.
126	1	131.15.387	ANBAUGEHAEUSE 10P+E,LAENGVSVER.BUE	ATTACHMENT HOUSING 10P+E
127	1	131.16.512	STEUERTRAF0 400-230V-50VA	PILOT TRANSFORMER 400-230V-50VA
128	1	131.15.385	ANBAUGEHAEUSE 6P+E	ATTACHMENT HOUSING 6P+E
129	1	131.16.742	LEUCHTMELDER FL.GRUEN M22-L-G	CONTROL LAMP GREEN M22-L-G
130	1	131.16.762	LED-EL.12-30VAC/DC GRUENM22-LED-G	LED 12-30VACDC GREEN M22-LED-G
131	1	131.19.055	STECKVERSCHR.GER.1/4"IG-SCHL-AD8	DIRECT CONNECTION G 1/4-8
132	1	131.14.628	NORMA-SCHLAUCHSCHELLE 38 X 20	NORMA HOSE CLAMP 38 X 20
133	2	131.19.012	REDUZIERNIPPEL G3/8AG-G1/4IG MS58	REDUCTION G3/8-G1/4 BRASS
134	2	131.14.018	SCHLAUCHTUELLE 1"XR1"AG-MS	HOSE NOZZLE 1" X 1" O.THR.
135	1	131.19.054	MEHRFACHVERTEILER QSLV3-1/4-8	MANIFOLD QSL V3-1/4-8
136	1	131.12.436	VERSCHRAUBUNG 341 R 1" VERZ.	SCREW FITTING 341 R1" GALV.
150	1	131.15.010	CEKON-STECKER CT416/6H	CEKON PLUG CT 416/6H
151	1	131.15.560	GUMMLEITUNG H07RN-R 4 X 1,5	SUPPLY CABLE H07RN-R 4X1,5
152	1	131.19.255	SILBERSCHLAUCH A NW13 PZ15	
153	2	131.19.256	HUELSE H15 F.SILBERSCHLAUCH ANW13	BUSH FOR PROTECTIVE HOSE
155	1	131.15.580	OELFLEXLEITUNG H05BQG-F 3X0,75	CABLE YSL-1Z 3 X 0,75(M)
156	1	131.19.250	SILBERSCHLAUCH A NW10 PZ12	PROTECTIVE HOSE A NW10 PZ12
157	2	131.19.251	HUELSE H12 F.SILBERSCHLAUCH ANW10	
160	1	131.15.580	OELFLEXLEITUNG H05BQG-F 3X0,75	CABLE YSL-1Z 3 X 0,75(M)
161	1	131.19.250	SILBERSCHLAUCH A NW10 PZ12	PROTECTIVE HOSE A NW10 PZ12
162	2	131.19.251	HUELSE H12 F.SILBERSCHLAUCH ANW10	
165	1	131.15.580	OELFLEXLEITUNG H05BQG-F 3X0,75	CABLE YSL-1Z 3 X 0,75(M)
166	1	131.19.250	SILBERSCHLAUCH A NW10 PZ12	PROTECTIVE HOSE A NW10 PZ12
167	2	131.19.251	HUELSE H12 F.SILBERSCHLAUCH ANW10	



2007	10.10.	115.04.605	115.04.605	Artikel Nr.	115.04.605
Rev. A	28.11.07	Pal.	aktualisiert	Artikel Änderung	
Rev. B	07.12.07	Pal.	aktualisiert	Zentralsteuerung	
Rev. C	08.01.08	Pal.	Text an 12 geändert	Wiring diagram	
Rev. D	02.04.08	Pal.	aktualisiert	T115-R mit Zellenrad / with bucket wheel	
Rev. E	06.06.13	Fu.	aktualisiert		

U2: Easy 719 DC-RC

M1: Zellenrad Bucket wheel 4kW 8.5A

U1: Terminal block

Y1: Ventilationsklappe Ventilation flap

Y2: Einfüllklappe Charging flap

Y3: Einfüllklappe Charging flap

Y4: Kesselluft Vessel air / Conveying air / Cleaning air

Y5: Auslassschieber Outer gate valve

Y6: Haupt-Förderluft Main-Conveying air

KT1: Vorlaufzeit Lead time (ca. 10 sec.)

KT2: Nachlaufzeit Follow-up time (ca. 15 sec.)

S1: Füllen ein Fill ON

S2: Füllen aus Fill OFF

S3: Förder start Conveying start

S4: Förder stop Conveying stop

H1: Füllen ein Fill ON

H2: Einfüllklappe Charging flap

H3: Füllen aus Fill OFF

H4: Zellenrad läuft Bucket wheel in operation

U1: Terminal block

U2: Easy 719 DC-RC

M1: Zellenrad Bucket wheel

Y1: Ventilationsklappe Ventilation flap

Y2: Einfüllklappe Charging flap

Y3: Einfüllklappe Charging flap

Y4: Kesselluft Vessel air / Conveying air / Cleaning air

Y5: Auslassschieber Outer gate valve

Y6: Haupt-Förderluft Main-Conveying air

KT1: Vorlaufzeit Lead time (ca. 10 sec.)

KT2: Nachlaufzeit Follow-up time (ca. 15 sec.)

S1: Füllen ein Fill ON

S2: Füllen aus Fill OFF

S3: Förder start Conveying start

S4: Förder stop Conveying stop

H1: Füllen ein Fill ON

H2: Einfüllklappe Charging flap

H3: Füllen aus Fill OFF

H4: Zellenrad läuft Bucket wheel in operation

U1: Terminal block

U2: Easy 719 DC-RC

M1: Zellenrad Bucket wheel

Y1: Ventilationsklappe Ventilation flap

Y2: Einfüllklappe Charging flap

Y3: Einfüllklappe Charging flap

Y4: Kesselluft Vessel air / Conveying air / Cleaning air

Y5: Auslassschieber Outer gate valve

Y6: Haupt-Förderluft Main-Conveying air

KT1: Vorlaufzeit Lead time (ca. 10 sec.)

KT2: Nachlaufzeit Follow-up time (ca. 15 sec.)

S1: Füllen ein Fill ON

S2: Füllen aus Fill OFF

S3: Förder start Conveying start

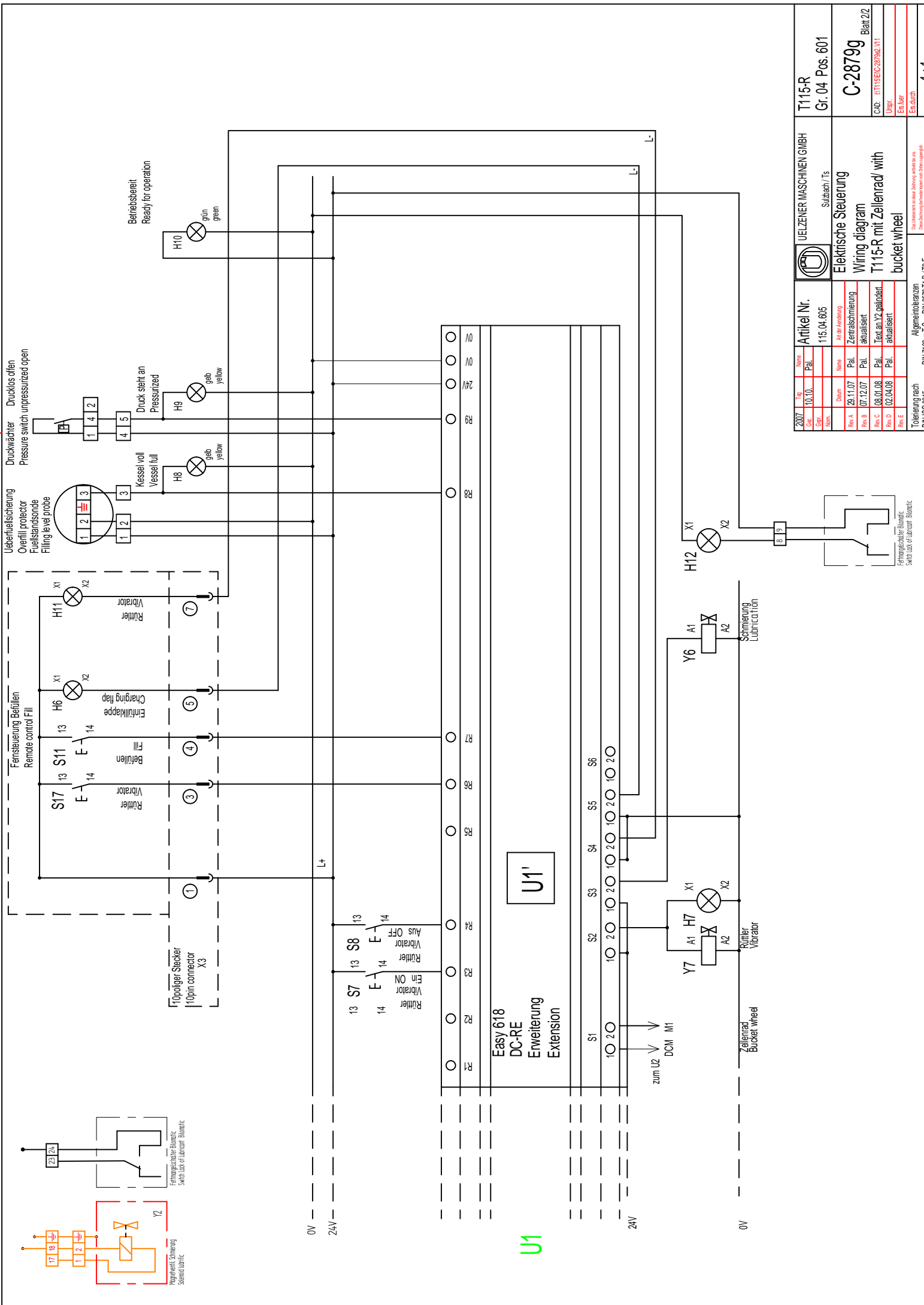
S4: Förder stop Conveying stop

H1: Füllen ein Fill ON

H2: Einfüllklappe Charging flap

H3: Füllen aus Fill OFF

H4: Zellenrad läuft Bucket wheel in operation



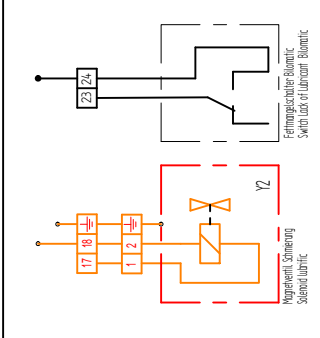
Year	Issued	Version	Article No.	Company
2007	10.10.	10.10.	115.04.605	UETZNER MASCHINEN GMBH
2007	10.10.	10.10.	115.04.605	Uetzn
2011	07.12.07	07.12.07	Zentralschmierung	Uetzn
2012	08.01.08	08.01.08	Textanlyse geändert	Uetzn
2013	02.04.08	02.04.08	aktualisiert	Uetzn

Year	Issued	Version	Article No.	Company
2007	10.10.	10.10.	115.04.605	UETZNER MASCHINEN GMBH
2007	10.10.	10.10.	115.04.605	Uetzn
2011	07.12.07	07.12.07	Zentralschmierung	Uetzn
2012	08.01.08	08.01.08	Textanlyse geändert	Uetzn
2013	02.04.08	02.04.08	aktualisiert	Uetzn

Elektrische Steuerung
 Wiring diagram
T115-R mit Zellenrad/with
bucket wheel

Teilzeichnung nach
 DIN ISO 8015
 DIN 7168-m1 S, DIN 8570 T1 B / T3 F
 Teilzeichnung nach
 DIN 8015
 DIN 8570 T1 B / T3 F

Fehltragende Blöcke
 Switch Link of Tabornit
 Blombit



UELZENER

MASCHINEN GmbH

Das UELZENER Maschinen-Programm The UELZENER Machine Programme

für den Hochbau

- Verputzmaschinen mit Mischer
- Mischpumpen für Fertigmörtel
- Mörtelpumpen
- Estrich -Misch- und -Förderanlagen
- Fließestrichpumpen
- Betonförderer
- Förderanlagen für Fertigmörtel

für den Bergbau

- Hinterfüll-Mischpumpen
- Schaummörtel-Mischpumpen
- Schneckenpumpen für Bergbaumörtel
- Durchlaufmischer für Bergbaumörtel
- Mischanlagen für Verfüllmörtel
- Rohrschneckenförderer

für den Tunnel-und Tiefbau

- Anker-Verpreßpumpen
- Injektions- und Verfüllanlagen
- Tübbing-Hinterfüll-Anlagen
- Pneumatische Betonförderer
- Betonnaßspritzenmaschinen

für den Feuerfestbereich

- Mischpumpen für Tundish-Spritzmassen
- Misch- und Förderanlagen für Vibrationsmassen
- Kolbenpumpen für Feuerfestmassen
- Durchlaufmischer für Feuerfestmassen
- Trockengutmischer für Feuerfestmassen

für Industrie, Umwelt und Entsorgung

- Dickstoff-Pumpen
- Vermörtelungsanlagen für Abfallstoffe
- Kalkmilch-Mischanlagen
- Schlamm-Kalk-Behandlungsanlagen
- Mörtel-Beschichtungsanlagen
- Mehrkomponenten-Misch-und-Förderanlagen

for Building Construction

- Plaster- and rendering machines with mixer
- Mixing pumps for ready-mixed mortars
- Mortar pumps
- Mixing and conveying systems for floor screed
- Self-levelling screed pumps
- Concrete conveyors
- Conveying systems for pre-mixed dry materials

for Mining

- Back-filling mixing pumps
- Foam-cement mixing pumps
- Worm-type pumps for mining mortar
- Continuous mixers for mining mortar
- Mixing units for filling mortar
- Pipe-type worm conveyors for mining mortar

for Tunnelling and Civil Engineering

- Anchor filling pumps
- Injection and filling units
- Concrete tiles - back-filling units
- Pneumatic concrete conveyors
- Wet shotcrete machines

for Refractories

- Mixing pumps for tundish spraying masses
- Mixing and conveying systems for vibration materials
- Piston pumps for refractories
- Continuous mixers for refractories
- Dry material mixers for refractories

for Industry, Environment and Waste Disposal

- Pumps for thick matter
- Mortar systems for waste disposal
- Lime slurry mixing systems
- Sludge-lime processing units
- Mortar coating units
- Mixing and conveying units for multiple components



UELZENER MASCHINEN GmbH

Wiesenstrasse 18
D-65843 Sulzbach am Taunus
Germany

Tel. +49-(0)6196-584-0
Fax +49-(0)6196-71273

e-mail: contact@uelzener-ums.de
Internet: www.uelzener-ums.de